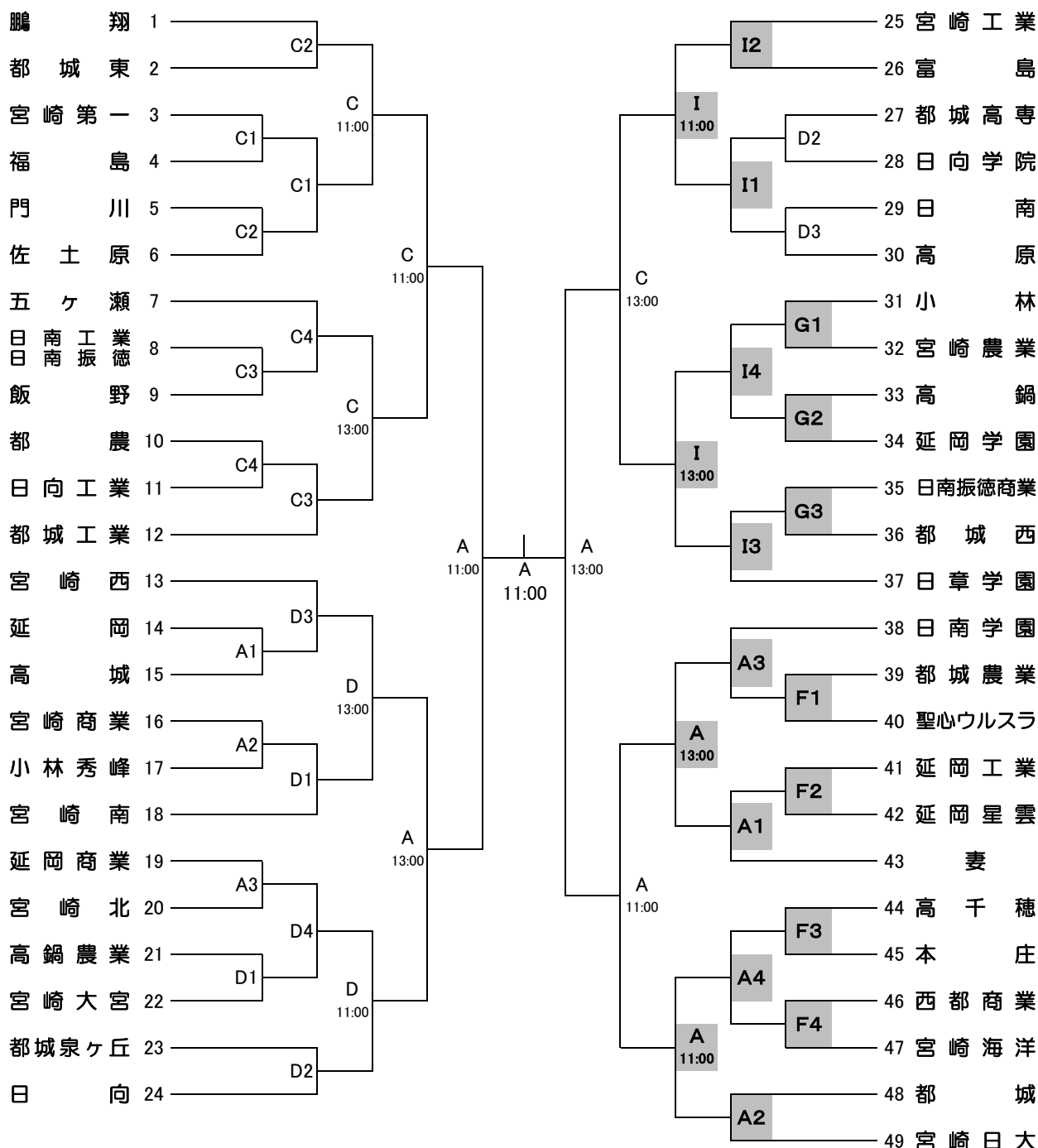


平成22年度第37回宮崎県高等学校総合体育大会 第63回サッカー競技大会組合せ

主催 宮崎県高等学校体育連盟・宮崎県教育委員会
 後援 (財)宮崎県体育協会
 主管 宮崎県高等学校総合体育大会実行委員会・宮崎県高等学校体育連盟サッカー専門部
 期日 平成22年5月30日(日)・31日(月)・6月1日(火)・3日(木)・4日(金)・5日(土) 6日間
 会場 A: 県総合運動公園サッカー場 B: 国際海浜エントランスプラザ C: 綾町錦原サッカー場
 D: 綾町小田爪多目的競技場 E: 西都市清水台総合公園多目的広場
 F: 県総合運動公園補助球技場 G: 宮崎西高校グラウンド
 H: 生目の柱多目的グラウンド I: 清武町総合運動公園多目的広場

試合時間 ①10:00～ ②11:30～ ③13:00～ ④14:30～
 規定 ①試合時間70分(延長20分, PK) ②交替員9名の中より4名まで

← 30 ← 31 ← 1 → ← 3 → ← 4 → ← 5 → ← 4 → ← 3 → ← 1 → ← 31 ← 30 →



[注] ベンチは、本部席からグラウンドに向かって左側を組み合わせ番号の小さい方のチーム、右側を組み合わせ番号の大きい方のチームが使用してください。