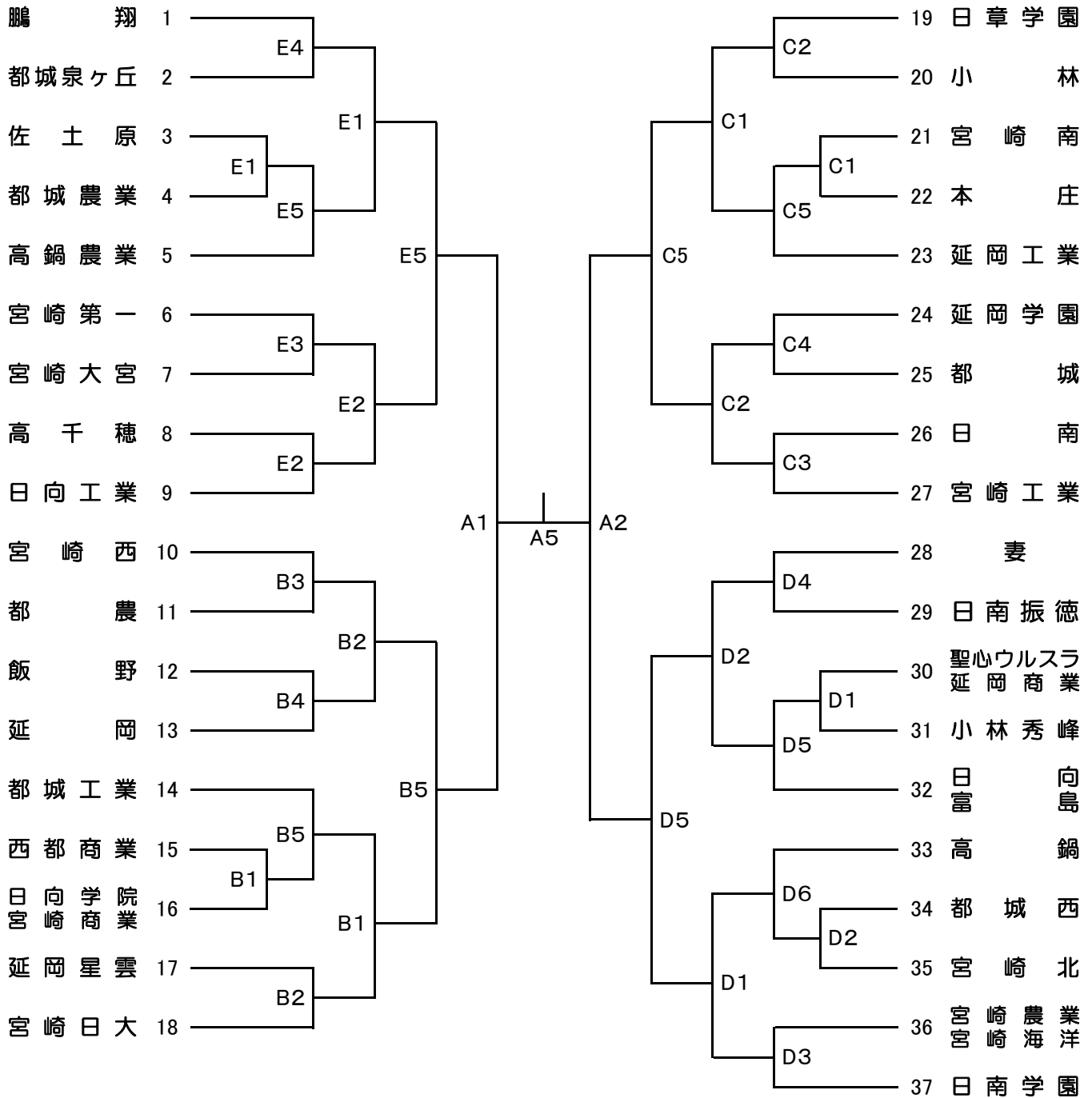


平成22年度宮崎県高等学校一年生体育大会 第34回サッカー競技大会 組合せ

主催 宮崎県高等学校体育連盟・宮崎県教育委員会
 後援 (財)宮崎県体育協会
 主管 宮崎県高体連サッカー専門部, 宮崎県高体連県北地区
 期日 平成22年8月8日(日)・9日(月)・10日(火) 3日間
 会場 A:延岡市西階陸上競技場 B:西階補助球技場 C:延岡工業高校グラウンド
 D:富島高校グラウンド E:日向工業高校グラウンド
 試合時間 ① 9:00～ ② 10:20～ ③ 11:40～ ④ 13:00～ ⑤ 14:20～ ⑥ 15:40～
 規定 ① 試合時間60分(準決勝までは直ちにPK) ② 決勝(延長20分, PK)
 ③ 交替員9名の中より4名まで

← 8/8 → ← 8/9 → ← 8/10 → ← 8/9 → ← 8/8 →



[注] ベンチは、本部席からグラウンドに向かって左側を組み合わせ番号の小さい方のチーム、右側を組み合わせ番号の大きい方のチームが使用してください。